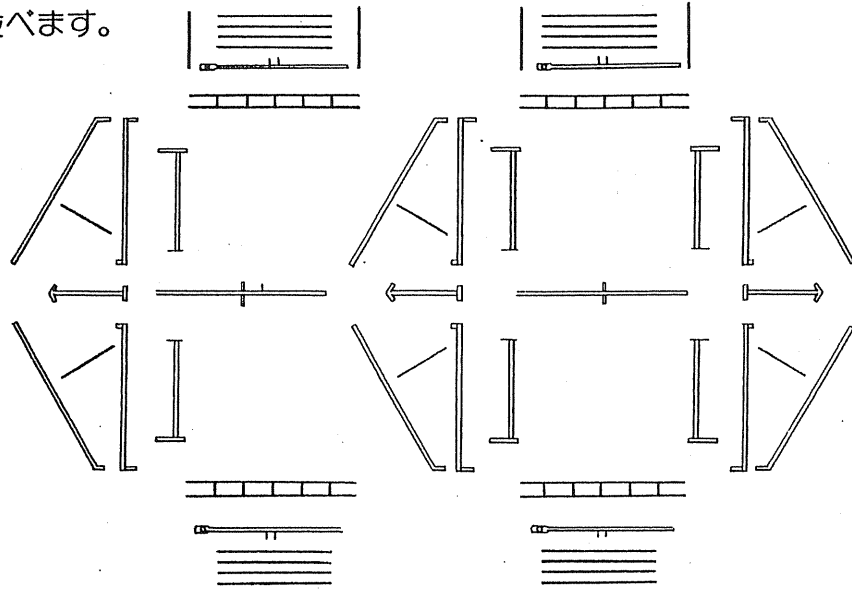


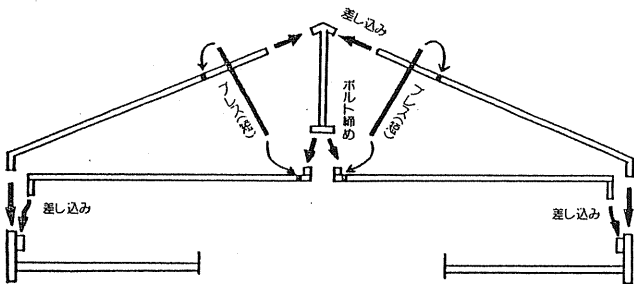
新型 POWER PIPE TENT

① 建てる場所に部材を並べます。

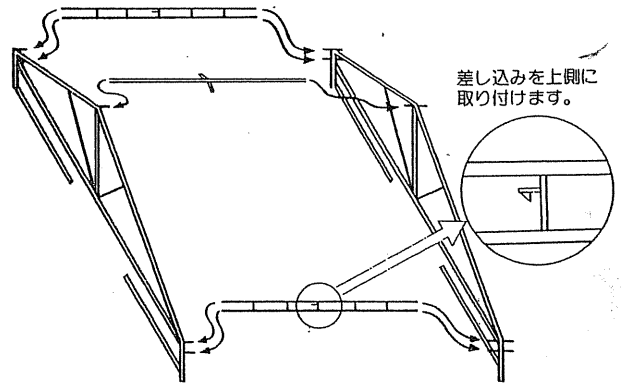


② 尾根形に組みます。

ボルト締めと差し込みで屋根形に組んだあと
プレスを差し込んで固定します。

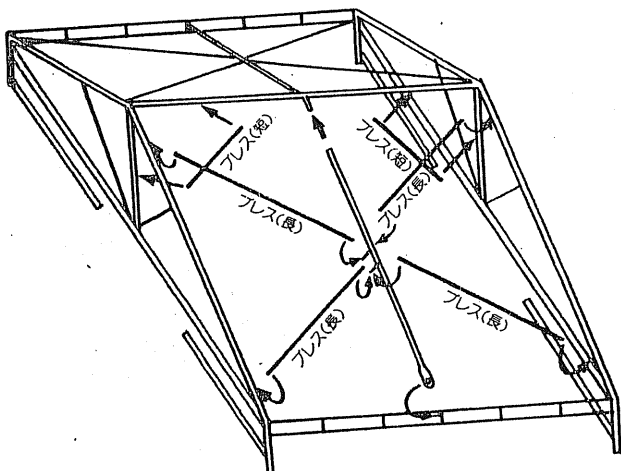


③ 2つの屋根形を連結します。

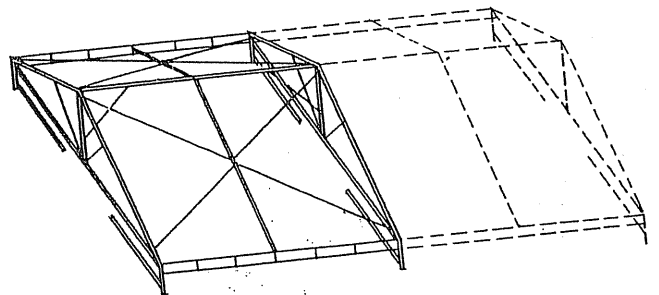


④ 中棧を取り付けした後

プレスを差し込んで固定します。



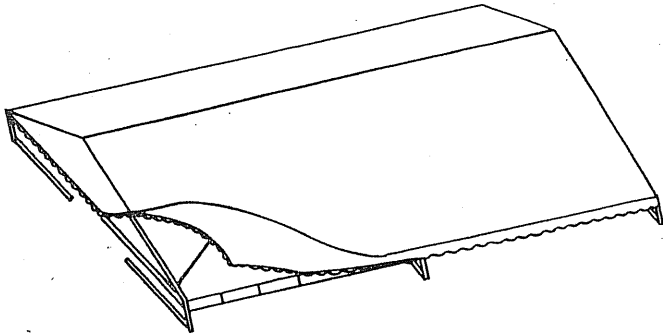
⑤ 同じ要領で次々接続していきます。



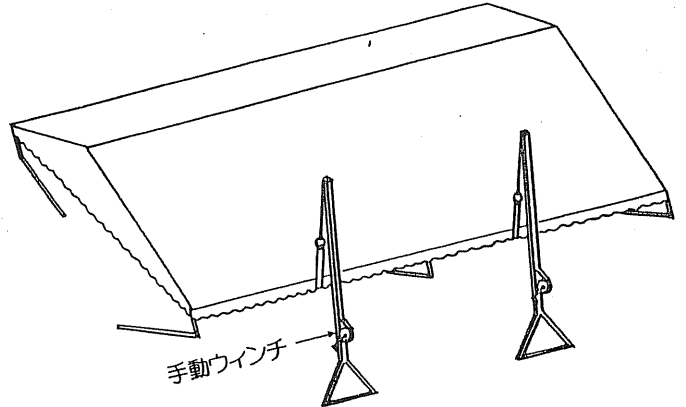
● パワーパイプテントの建て方順序

(型式 / 5N型・6N型・7A型・7B型・8A型・8B型)

⑥ テントをかぶせ、周囲及登り箇所を、添付のロープでフレームにかがり、取り付けます。



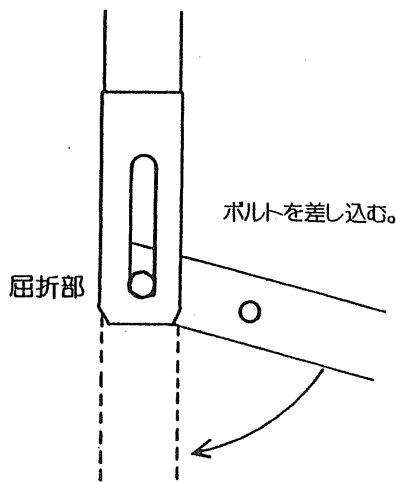
⑦ 片側よりテントを持ち上げます。
(手動ウィンチ“ヒッカー”を使用することにより簡単に建ち上がります。)



(注意)

- 手動ウィンチ使用の場合はウィンチ足元をなるべくテント側に寄せておく
- 巻き上げのロープは、桁の中央部に掛ける。

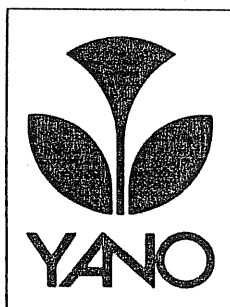
⑧ テントが上ったら、柱を伸ばし屈折部の穴にボルトを差し込んで下さい。(仮締め)



⑨ もう一方を持ち上げ、柱の屈折部のボルトを本締めして完成です。

解体

解体するときは、柱をいったん持ち上げてボルトを抜き、折り曲げます。あとは建て方の逆順序で解体します。



無限の空間こそ私たちの世界

矢野テント株式会社

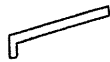
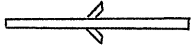
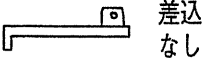
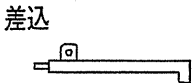
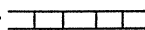
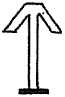
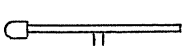
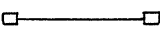
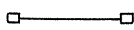
● 本社
〒578 東大阪市若江南町5丁目3番21号 ☎(06)724-0081(大代)

● 滋賀工場
〒525 草津市岡本町字大谷草津工業団地 ☎(0775)62-4612(代)

・一級建築士事務所
・一般建設業者 建設大臣許可(般-59)第9841号

(社)日本膜構造協会正会員・IFA I 会員
日本帆布製品工業組合連合会会員

新型パワー部材数

		5N	6N	7A	7B	8A	8B	8C
		3×4 ^K	3×5	3.5×5	3.5×6	4×5	4×6	4×8
T1合掌		6	8	8	8	8	8	10
G1 棟		2	3	3	3	3	3	4
T2(a)桁	 差込なし	3	4	4	4	4	4	5
T2(b)桁	 差込	3	4	4	4	4	4	5
G2 桁		4	6	6	6	6	6	8
T3 合掌補強材		3	4	4	4	4	4	5
T4 補強材		4	6	6	6	6	6	8
BR1(長)		16	24	24	24	24	24	32
BR2(短)		10	14	14	14	14	14	18
C 柱(下)		6	8	8	8	8	8	10
C 柱(上)		6	8	8	8	8	8	10
パイプ重量		250kg	310kg	330kg	390kg	350kg	420kg	567kg
最長部材		3.3m	3.3m	3.7m	3.7m	4.2m	4.2m	4.2m