



YAMASAKI

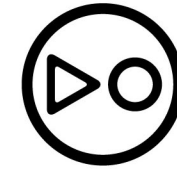
株式会社ヤマサキ  
岡山県岡山市南区当新田485-18  
TEL.086-241-1622 FAX.086-245-3928  
TEL・FAXでの受付時間/9:30~16:30(土曜・日曜・祝祭日を除く)  
<http://www.ymsk.jp>

おむつ交換台を解体する場合は組み立て手順と逆の順番で解体してください。

- ① マットを外す。
- ② 各力所のネジをゆるめる。
- ③ 収納棚のネジを抜いて棚を外す。
- ④ 床板を外す。
- ⑤ 前枠・後枠と、横枠の下のネジを抜いてから上のネジを抜く。
- ⑥ キャスターを抜く。

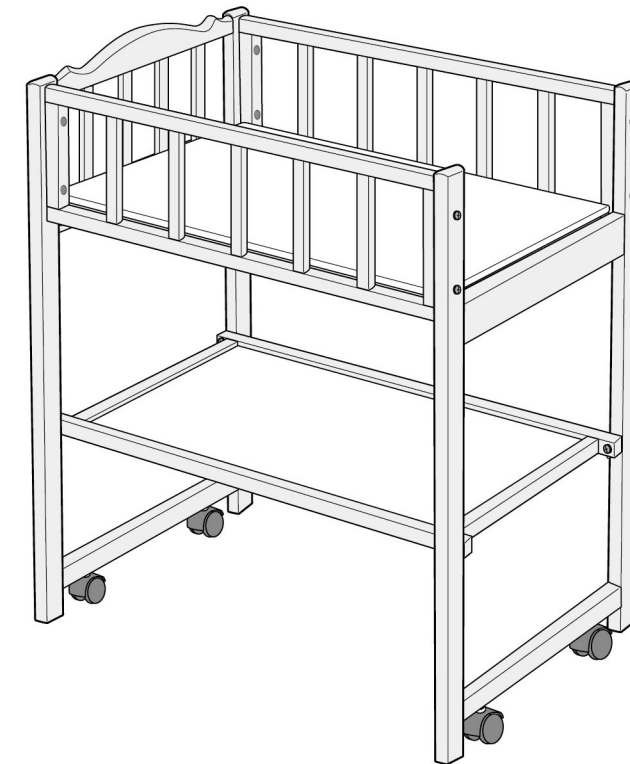
**誤った使い方をして思わぬ事故を起こした例もありますので、十分に注意をして正しくご使用の上、赤ちゃんの安全をお守りください。**

- ・おむつ交換以外での使用は絶対にしないでください。
- ・使用中はお子様から絶対に離れないでください。
- ・お子様を台の上に絶対に立たせないでください。
- ・台の上で乳幼児を遊ばせないでください。
- ・台の上で乳幼児が飛んだり跳ねたりすると、台が破損する恐れがあり、危険ですので十分ご注意ください。
- ・危険ですので台の上に乳幼児を乗せたまま、台を移動させないでください。
- ・本製品は必ず室内の水平な場所に設置して使用してください。
- ・木製品のため水気を避けてご使用ください。

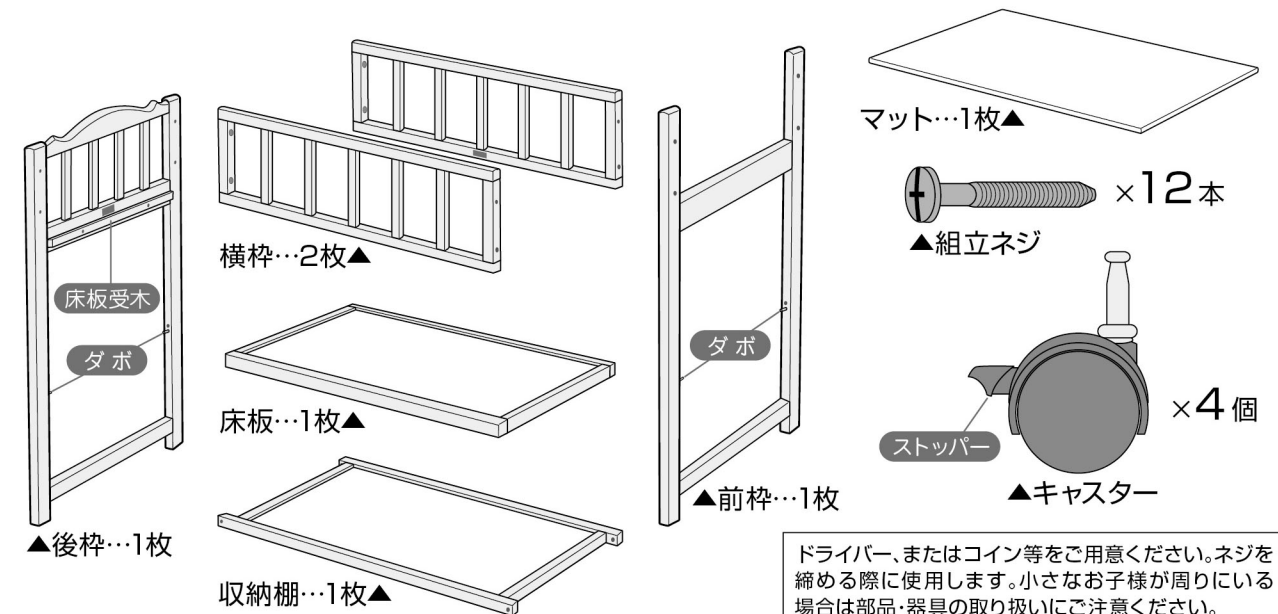


YAMASAKI

## おむつ交換台(マット付き)組立説明書



### 各部品・付属器具類の名前



※本体数カ所をピンで補強しており小さな虫穴のように見えますが、虫食いではありませんのでご安心ください。

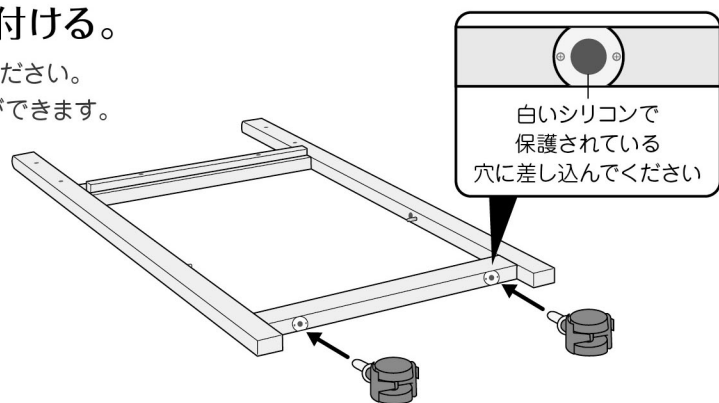
# 1 前枠・後枠にキャスターを取り付ける。

前枠・後枠にキャスターを2個ずつ取り付けてください。  
枠を床に倒した状態だと楽に取り付けることができます。

## POINT

キャスターのストッパーを  
かけておいてください。  
この後の組み立て作業が楽になります。

LOCK!

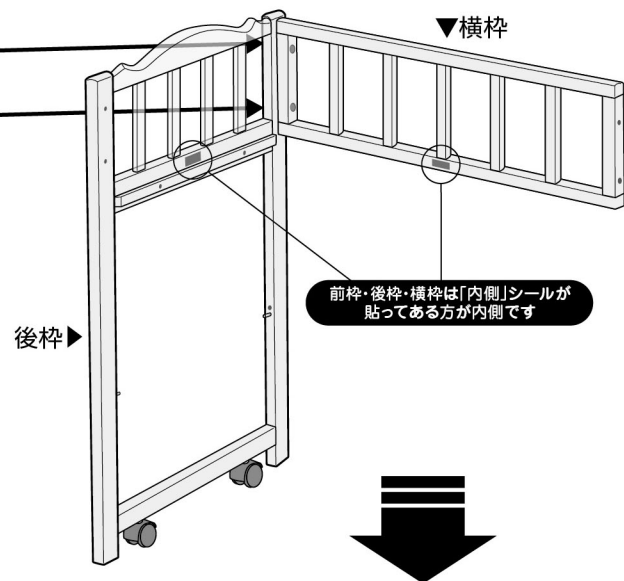


# 2 前枠・後枠と、横枠を組立ネジで仮留め(完全に締めつけない状態)します。

①でキャスターを付けた前枠・後枠に横枠を付けます。組立ネジを2カ所差し込んでください。  
組立ネジは上段から留めると下段が留めやすくなります。  
組立ネジは完全に締めつけず、手で5回転くらい回す程度にゆるめに留めてください。

1

2



## POINT

横枠を付ける時はお一人が  
図のように内側で横枠を  
支えて、お二人で作業する  
ことをオススメします。



3

4

▲横枠

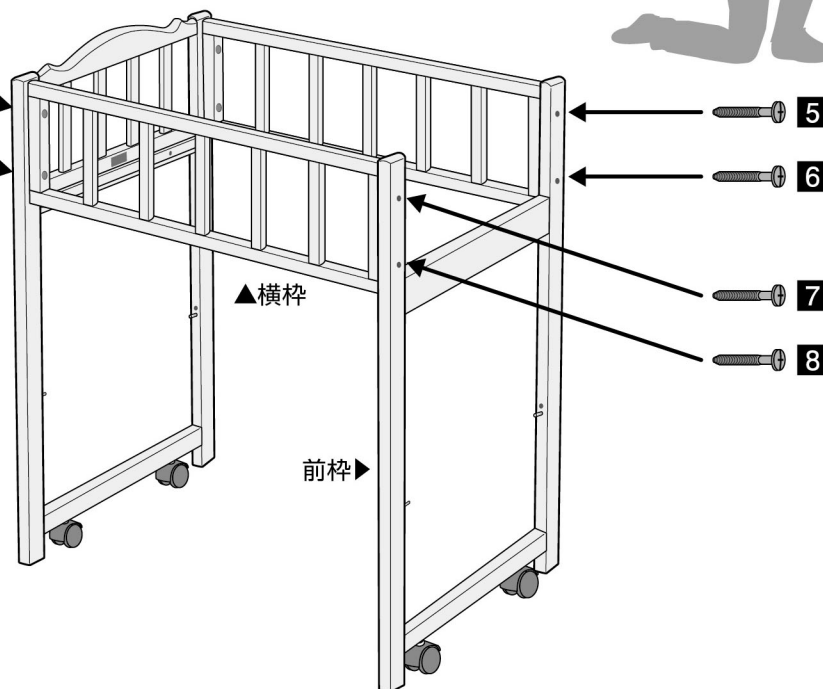
前枠▶

5

6

7

8

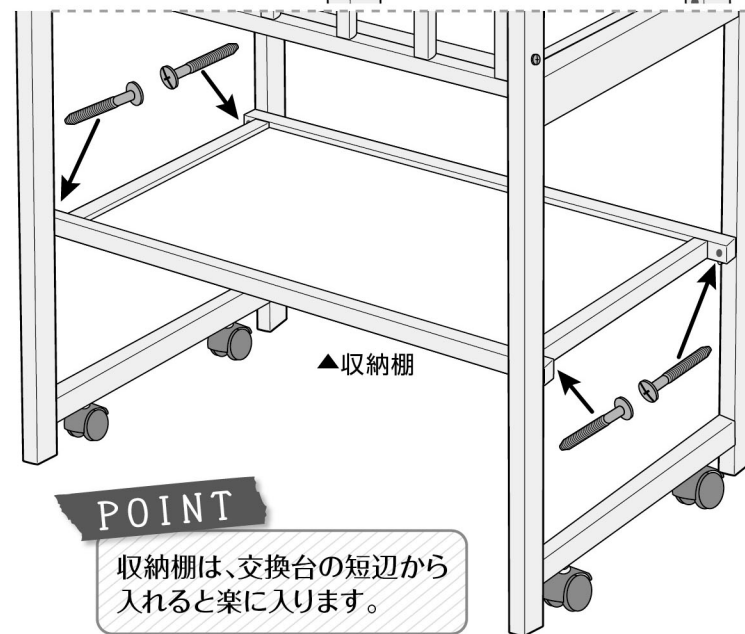
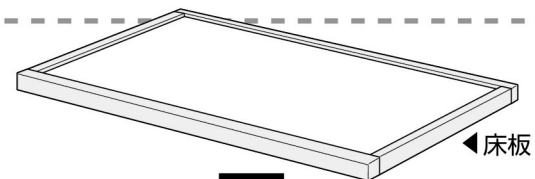


# 3 上から床板を入れて、 ②で仮留めした組立ネジを締め上げます。 (ドライバー・コイン等をご用意ください)

## POINT

床板を前枠・後枠の  
床板受木に乗せて、  
しっかりネジを  
締め上げてください。

床板受木

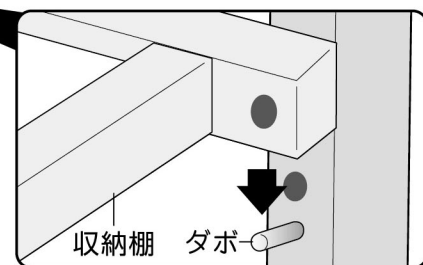


## POINT

収納棚は、交換台の短辺から  
入ると楽に入ります。

# 4 サイドから収納棚を入れて、 組立ネジで固定します。

収納棚をサイドからスライドさせて入れて  
ダボに乗せ、4カ所を組立ネジで固定します。



# 5 仕上げに、 マットを敷いて完成です。

FINISH!

